

4.2.2.1 Vértice tipo "M" (marco)

Vértice cujo posicionamento é realizado de forma direta e é caracterizado (materializado) em campo por marco.

Em limites já consolidados, definidos por elementos físicos, fica a critério do credenciado e dos proprietários envolvidos a implantação do marco. Quando não há definição por elementos físicos é necessária a implantação de marcos, salvo nos casos contidos no item 4.2.2.3.

Marcos podem ser construídos de concreto, rocha, metal ou material sintético. O padrão de construção e as dimensões do marco devem ser definidos pelo credenciado, de modo a garantir sua durabilidade e estabilidade no terreno. **Como sugestão, seguem alguns modelos:**

- Marco de concreto: traço 1:3:4, alma de ferro com diâmetro de 4,2 mm, em forma de tronco de pirâmide, com as seguintes dimensões 8 x 12 X 60 cm;
- Marco de granito: em forma de tronco de pirâmide, com as seguintes dimensões 8 x 12 X 60 cm;
- Marco de ferro: tubo de ferro galvanizado com diâmetro de 4,95 cm, 90 cm de comprimento e base pontiaguda, com dispositivos que dificultem a sua retirada (espinha de peixe);
- Marco de material sintético: resistente ao fogo, em forma de tronco de pirâmide, com as seguintes dimensões 8 x 12 X 60 cm.

A Figura 8 ilustra dois modelos de marcos, bem como a condição de implantação em campo.

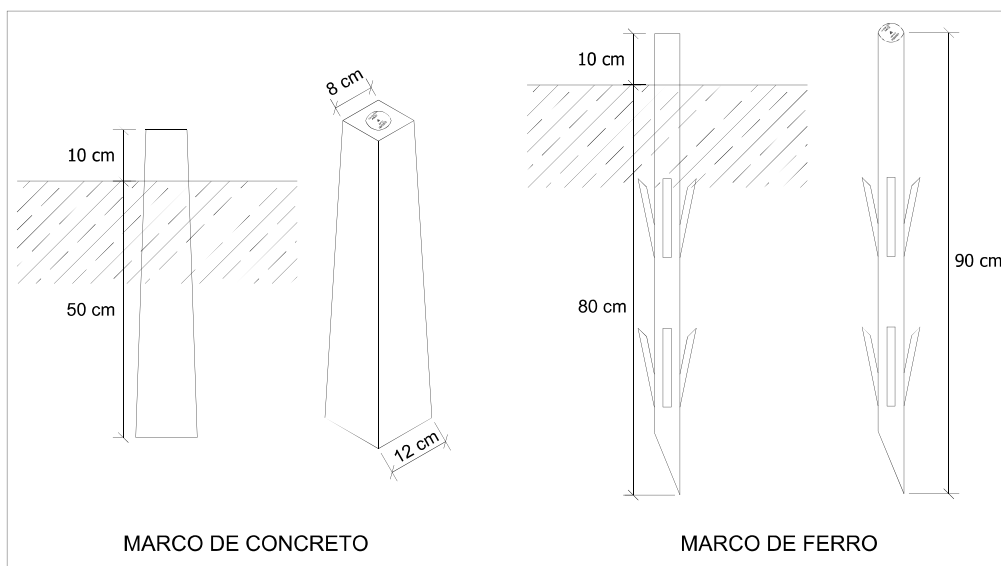


Figura 8 – Modelos de marcos

O topo do marco deve conter uma plaqueta de identificação com o código inequívoco do vértice, no centro da qual será realizada a medição. **A plaqueta deve ser construída com material que garanta durabilidade e sua fixação no marco.** A Figura 9 contém um modelo de plaqueta.

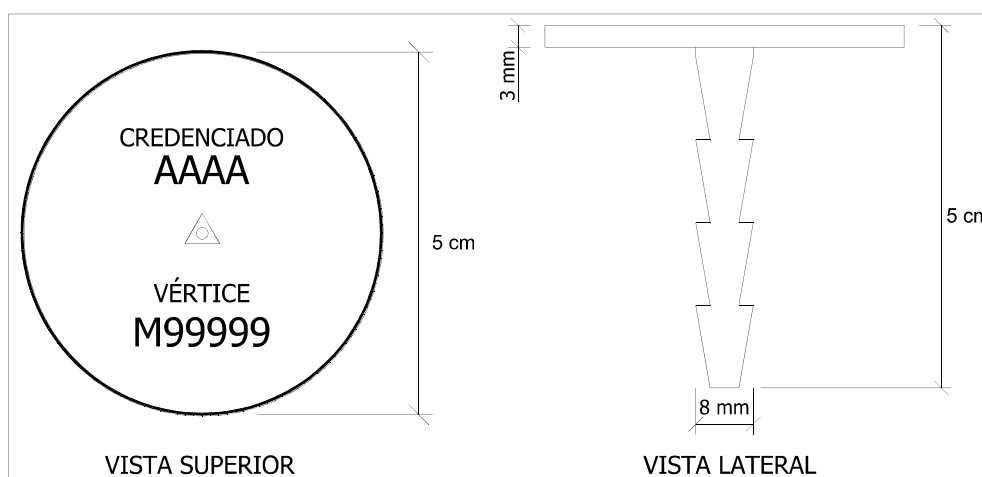


Figura 9 – Modelo de plaqueta

Mourões, estacas ou palanques de cercas não são considerados vértices do tipo “M” e por isso não devem ser identificados por plaqueta.

4.2.2.2 Vértice tipo “P” (ponto)

Vértice cujo posicionamento é realizado de forma direta e não é materializado por marco.

As situações mais comuns que utilizarão vértices tipo “P” serão aquelas nas quais os limites são definidos por cercas e cursos d’água.

4.2.2.3 Vértice tipo “V” (virtual)

Vértice cujo posicionamento é realizado de forma indireta.

Dentre as situações onde este tipo de vértice pode ser utilizado, podemos citar:

- a) Vértice situado em local onde não é possível a implantação estável de um marco e o limite não é coincidente com um elemento físico. Exemplo: vértices situados em brejos, banhados e pântanos;
- b) Vértice correspondente a um limite que não possui elemento físico que o caracterize em campo e a implantação de um marco é inviável. Exemplo: vértices de limite situados em áreas usadas para agropecuária, onde a implantação do marco seria um empecilho para o desenvolvimento da atividade;